

AC INFINITY

# **SERIE CLOUDLAB GROW TENT AVANZATA**

**MANUALE UTENTE**



# BENVENUTO

Grazie per aver scelto AC Infinity. Ci impegniamo per la qualità del prodotto e un servizio clienti cordiale. Se avete domande o suggerimenti, non esitate a [contattarci](#). Visita [www.acinfinity.com](http://www.acinfinity.com) cliccare su contatti per le nostre informazioni di contatto.

## EMAIL

[support@acinfinity.com](mailto:support@acinfinity.com)

## WEB

[www.acinfinity.com](http://www.acinfinity.com)

## POSIZIONE

Los Angeles, CA

**PRODOTTO**

CLOUDLAB 422  
CLOUDLAB 632  
CLOUDLAB 642  
CLOUDLAB 733  
CLOUDLAB 722  
CLOUDLAB 844  
CLOUDLAB 866  
CLOUDLAB 816  
CLOUDLAB 811  
CLOUDLAB 899  
CLOUDLAB 894  
CLOUDLAB 632D  
CLOUDLAB 743D  
CLOUDLAB 864D

**MODELLO**

AC-CBA422  
AC-CBA632  
AC-CBA642  
AC-CBA733  
AC-CBA722  
AC-CBA844  
AC-CBA866  
AC-CBA816  
AC-CBA811  
AC-CBA899  
AC-CBA894  
AC-CBD632  
AC-CBD743  
AC-CBD864

**UPC-A**

819137021532  
819137021556  
819137021549  
819137021563  
819137022409  
819137021570  
819137021587  
819137021884  
819137021877  
819137021860  
819137021853  
819137022089  
819137022096  
819137022140

# INDICE DEL MANUALE

Indice del Manuale.....	Pagina 5
Avvertenza prodotto.....	Pagina 6
Caratteristiche principali.....	Pagina 7
Contenuto della Confezione.....	Pagina 8
Montaggio della Tenda.....	Pagina 11
Installazione della piastra per controller.....	Pagina 28
Guida al montaggio.....	Pagina 30
Guida di Montaggio Rapido.....	Pagina 32
Configurazione.....	Pagina 33
UIS™Piattaforma.....	Pagina 34
Altri Prodotti AC Infinity.....	Pagina 35
Garanzia.....	Pagina 36

# AVVERTENZA PRODOTTO



1. Leggere tutte le istruzioni prima di installare e utilizzare questo prodotto.
2. Non utilizzare una barra di montaggio per sostituire una barra del tetto della grow tent. Queste barre non sono sostitutive e non supporteranno il peso delle lampade LED da coltivazione o di attrezzature di ventilazione pesanti.
3. Questo prodotto si abbina a dispositivi con parti rotanti. Esercitare precauzioni di sicurezza durante l'installazione, il funzionamento e la manutenzione di questo prodotto.

# CARATTERISTICHE PRINCIPALI

## TELA AD ALTA DENSITÀ

Telo in mylar con densità 2000D per essere 100% impermeabile alla luce esterna. Il rivestimento interno a motivo diamantato amplifica la riflettività.

## FINESTRA DI OSSERVAZIONE

La finestra trasparente e regolabile offre una vista dell'interno senza compromettere l'ambiente.

## ACCESSO CONDOTTI

Le porte a doppia chiusura fissano i tubi flessibili su entrambi i lati della tenda per ottimizzare il percorso del flusso d'aria.

## TELAIO RESISTENTE

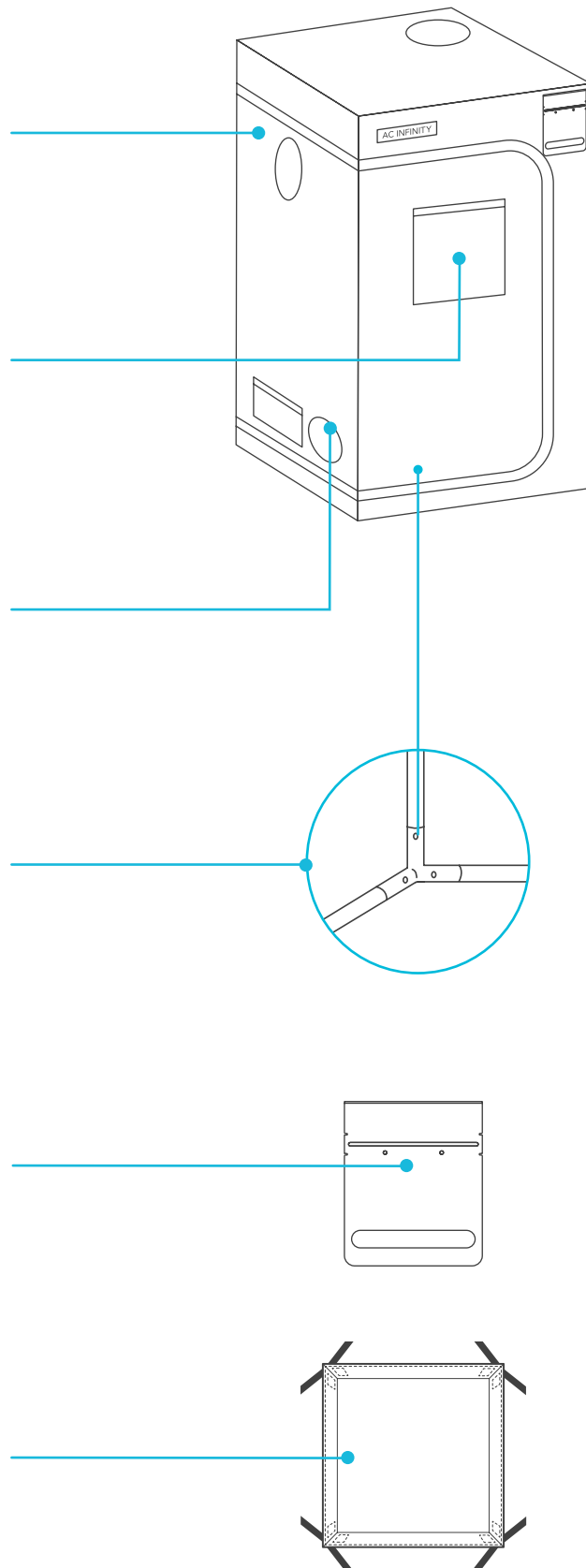
I robusti tubi in acciaio da 22 mm e i connettori forniscono alla tenda una struttura solida. Può sostenere ventilatori e luci fino a 136 kg.

## PIASTRA CONTROLLER

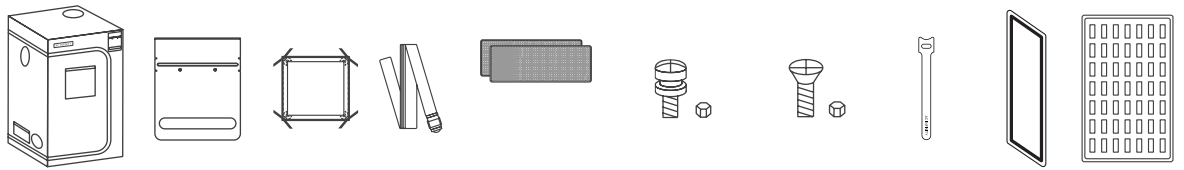
Piastra in acciaio progettata per montare controller di ventilatori e illuminazione. I loro cavi possono entrare nella tenda in modo sicuro attraverso l'apertura della piastra.

## VASSOIO RACCOGLI-LIQUIDI

Rivestimento riflettente impermeabile che trattiene acqua, terra e altri detriti per prevenire perdite nel grow tent.



# CONTENUTO DELLA CONFEZIONE



SERIE CLOUDLAB	Coltivazione Tent	Controller Piastra	Fuoriuscita Vassoio	Filtro Cinghie	Controller Adesivo	Controller Viti	Parete Viti	Cavo Fascette	Mylar Parete	Essiccazione Ripiano
CLOUDLAB 422	x1	x1	x1	x2	x6	x4	x4	x4	N/A	N/A
CLOUDLAB 632	x1	x1	x1	x2	x6	x4	x4	x4	N/A	N/A
CLOUDLAB 642	<b>x1</b>	<b>x1</b>	x1	x2	x6	x4	x4	x4	N/A	N/A
CLOUDLAB 722	x1	x1	x1	x2	x6	x4	x4	x4	N/A	N/A
CLOUDLAB 733	x1	x1	x1	x2	x6	x4	x4	x4	N/A	N/A
CLOUDLAB 844	x1	x1	x1	x2	x6	x4	x4	x4	N/A	N/A
CLOUDLAB 866	x1	x1	x1	x2	x6	x4	x4	x4	N/A	N/A
CLOUDLAB 816	x1	x2	x1	x2	x12	x8	x8	x4	N/A	N/A
CLOUDLAB 811	x1	x2	x2	x4	x12	x8	x8	x4	N/A	N/A
CLOUDLAB 899	x1	x2	x2	x4	x12	x8	x8	x4	N/A	N/A
CLOUDLAB 894	x1	x2	x1	x2	x12	x8	x8	x4	N/A	N/A
CLOUDLAB 632D	x1	x1	x3	x2	x6	x4	x4	x4	x1	x1
CLOUDLAB 743D	x1	x1	x3	x2	x6	x4	x4	x4	x1	x1
CLOUDLAB 864D	x1	x1	x3	x2	x6	x4	x4	x4	x1	x1

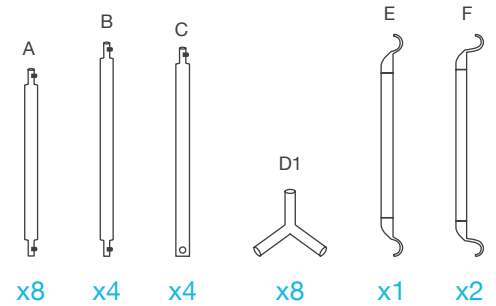
# CONTENUTO DELLA CONFEZIONE

SERIE CLOUDLAB Incluso solo con

CLOUDLAB 422 AC-CBA422  
 CLOUDLAB 722 AC-CBA722

PAGINE 11-15, 28-31

Per le istruzioni di configurazione



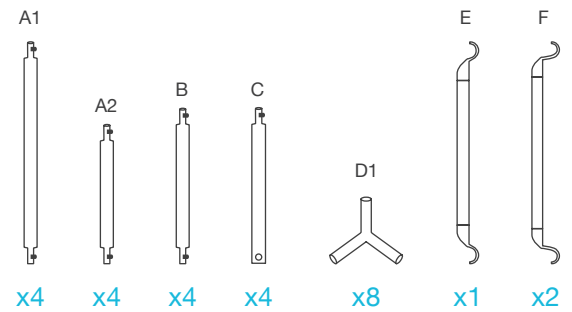
PALI DELLA STRUTTURA

SERIE CLOUDLAB Incluso solo con

CLOUDLAB 632 AC-CBA632  
 CLOUDLAB 642 AC-CBA642

PAGINE 11-15, 28-31

Per le istruzioni di configurazione



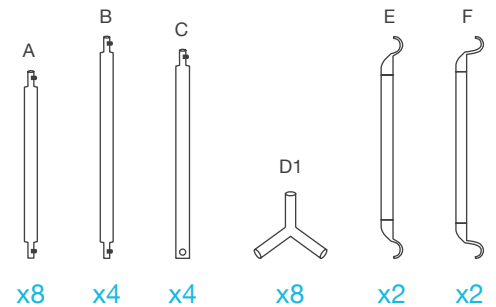
PALI DELLA STRUTTURA

SERIE CLOUDLAB Incluso solo con

CLOUDLAB 733 AC-CBA733  
 CLOUDLAB 844 AC-CBA844  
 CLOUDLAB 866 AC-CBA866

PAGINE 11-15, 28-31

Per le istruzioni di configurazione



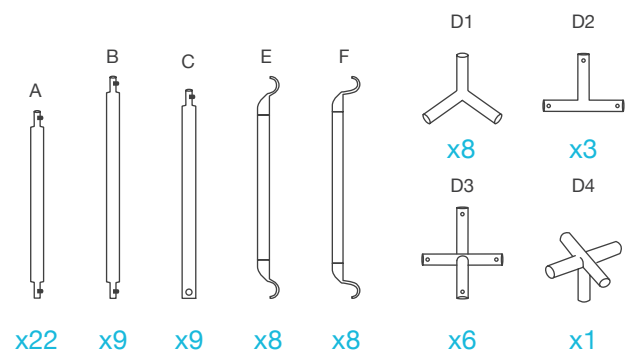
PALI DELLA STRUTTURA

SERIE CLOUDLAB Incluso solo con

CLOUDLAB 899 AC-CBA899  
 CLOUDLAB 811 AC-CBA811

PAGINE 20-23, 28-31

Per le istruzioni di configurazione



PALI DELLA STRUTTURA

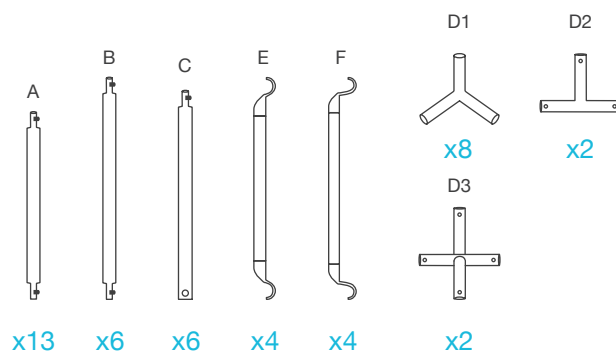
# CONTENUTO DELLA CONFEZIONE

SERIE CLOUDLAB Incluso solo con

CLOUDLAB 894 AC-CBA894  
 CLOUDLAB 816 AC-CBA816

PAGINA 16-19, 28-31

Per le istruzioni di configurazione



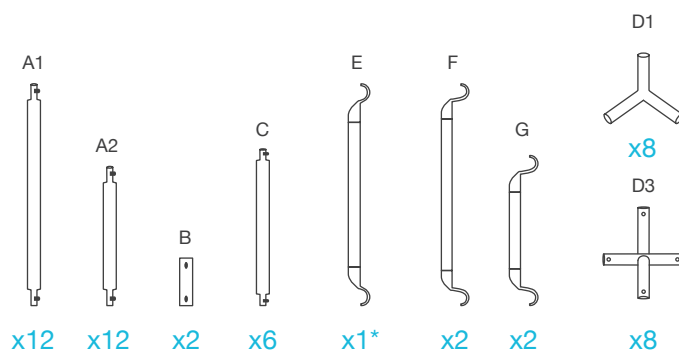
PALI DELLA STRUTTURA

SERIE CLOUDLAB Incluso solo con

CLOUDLAB 632D AC-CBD632  
 CLOUDLAB864D AC-CBD864

PAGINA 24-31

Per le istruzioni di configurazione



\* Il modello AC-CBD632 include (x1 barra tetto)  
 Il modello AC-CBD864 ha (x2 barre tetto)

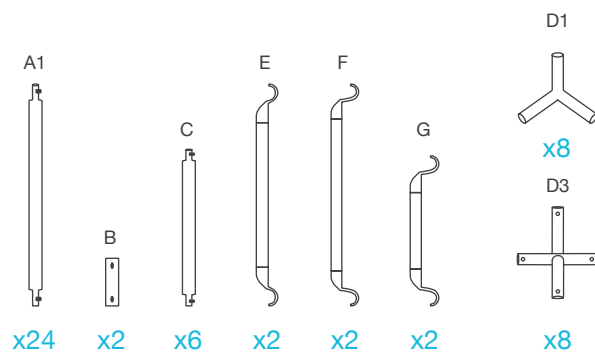
PALI DELLA STRUTTURA

SERIE CLOUDLAB Incluso solo con

CLOUDLAB 743D AC-CBD743

PAGINA 24-31

Per le istruzioni di configurazione



PALI DELLA STRUTTURA

NOTA: La lunghezza dei pali può variare tra i diversi modelli.

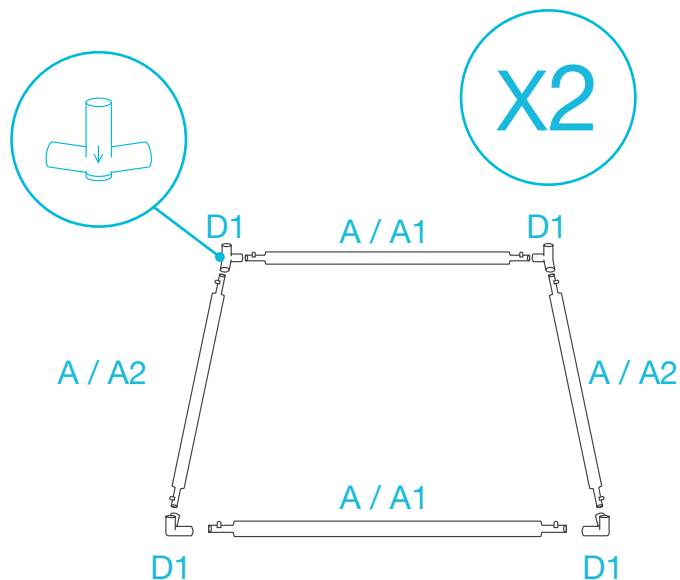
# MONTAGGIO TENDA

CLOUDLAB 422 / 632 / 642 / 722 / 733 / 844 / 866

## PASSO 1

Inserire gli otto pali (A) nell'estremità inferiore dei pezzi angolari (D1) per creare due basi.

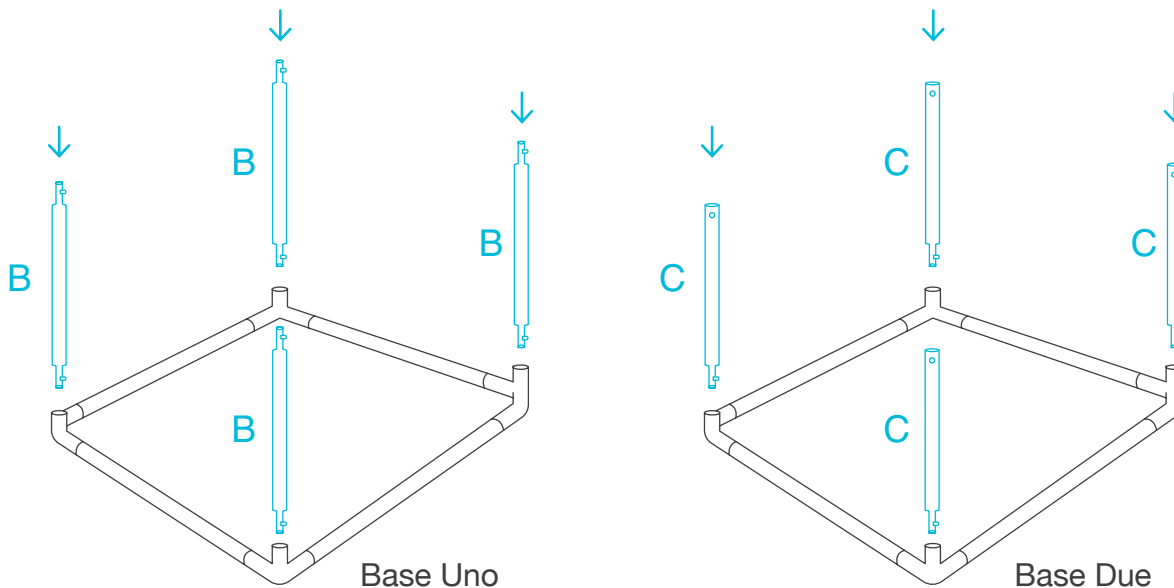
Durante l'assemblaggio, assicurarsi che i piedini di ogni pezzo angolare (D1) siano rivolti verso il pavimento con la freccia rivolta verso il basso.



\*NOTA: I pali nei modelli AC-CBA632 e AC-CBA642 sono etichettati A1 e A2.\*

## PASSO 2

Inserire i quattro pali (B) nella Base Uno.  
Inserire i quattro pali (C) nella Base Due.

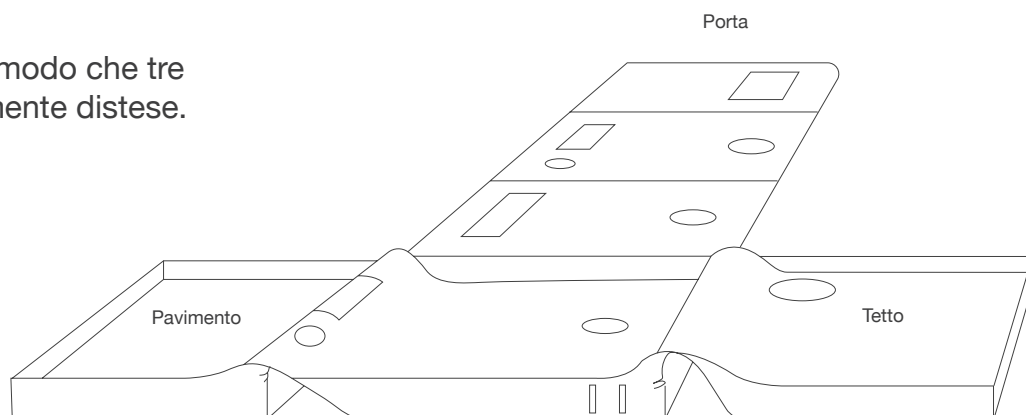


# MONTAGGIO TENDA

CLOUDLAB 422 / 632 / 642 / 722 / 733 / 844 / 866

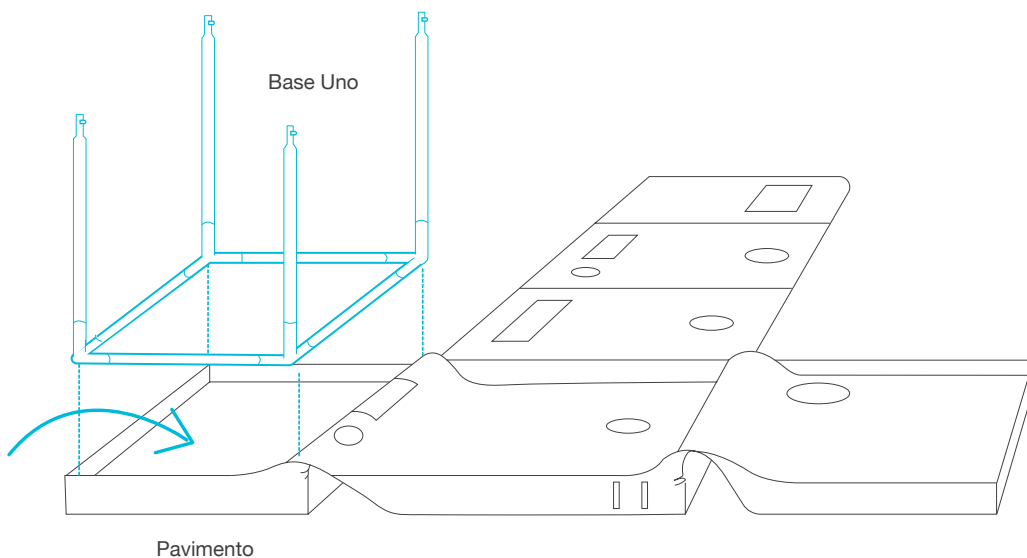
## PASSO 3

Aprire la cerniera del tent in modo che tre delle pareti siano completamente distese.



## PASSO 4

Guidare la Base Uno nel pavimento della tenda, assicurandosi che i suoi angoli coincidano con gli angoli della tenda.

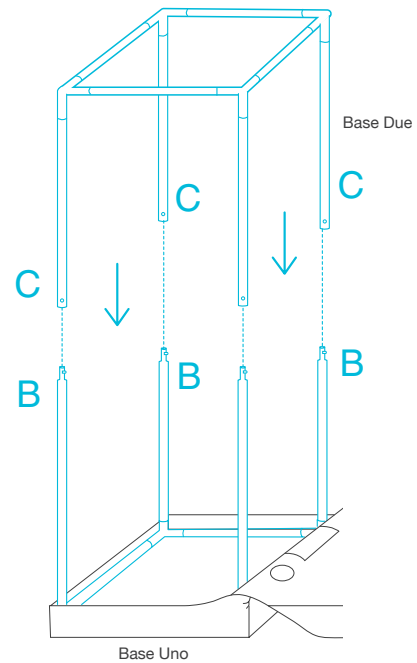


# MONTAGGIO TENDA

CLOUDLAB 422 / 632 / 642 / 722 / 733 / 844 / 866

## PASSO 5

Inserire i pali della Base Due nei pali della Base Uno per completare la struttura.

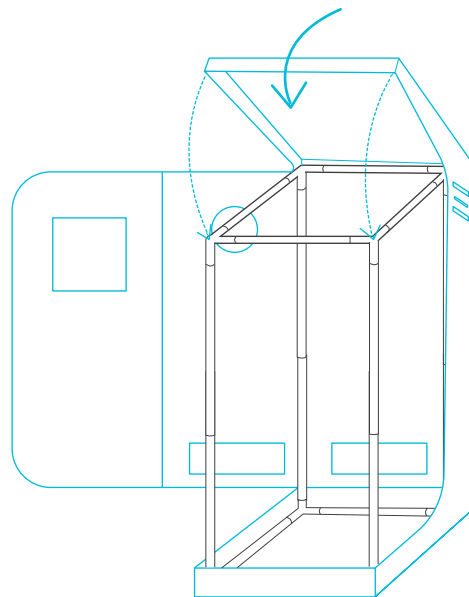


\*Si raccomandano due persone per questa parte dell'assemblaggio del tent.

---

## PASSO 6

Tirare il tetto sopra la struttura assemblata.



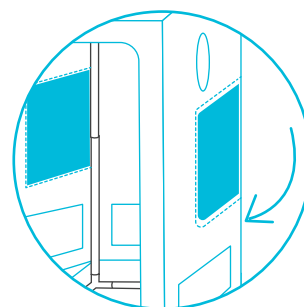
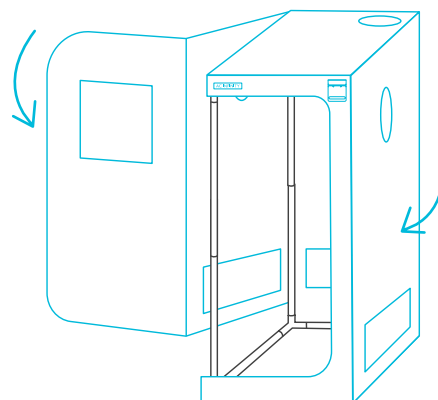
\*Si raccomandano due persone per questa parte dell'assemblaggio del tent.

# MONTAGGIO TENDA

CLOUDLAB 422 / 632 / 642 / 722 / 733 / 844 / 866

## FASE 7

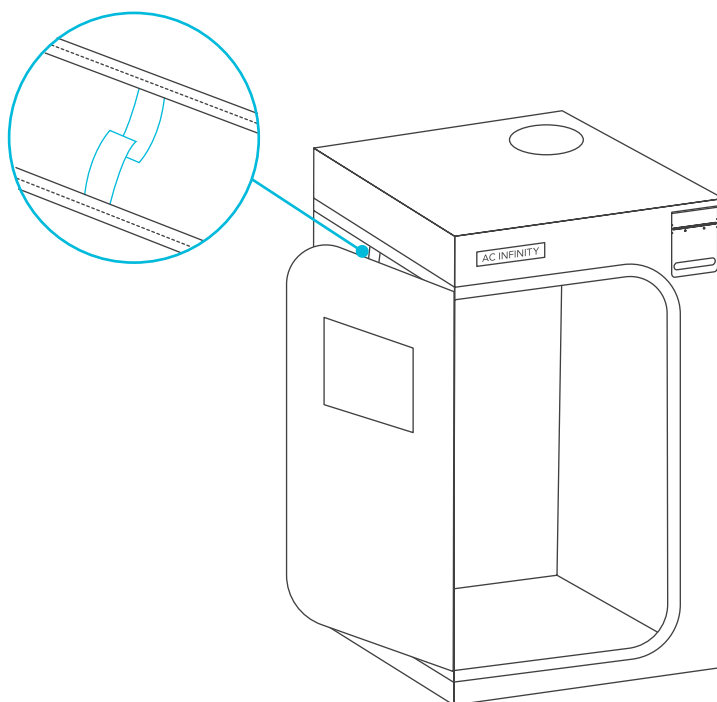
Tirare le cerniere superiore e inferiore per chiudere le pareti e la porta.



\*CLOUDLAB 733 / 844 / 866 ha una porta laterale aggiuntiva per un accesso facilitato.

## PASSO 8

È possibile tenere aperta comodamente la parete con finestra in qualsiasi momento utilizzando la cinghia a strappo allegata.

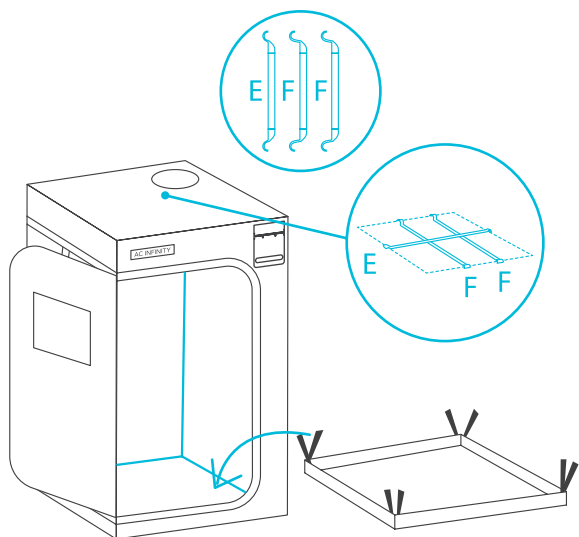


# MONTAGGIO TENDA

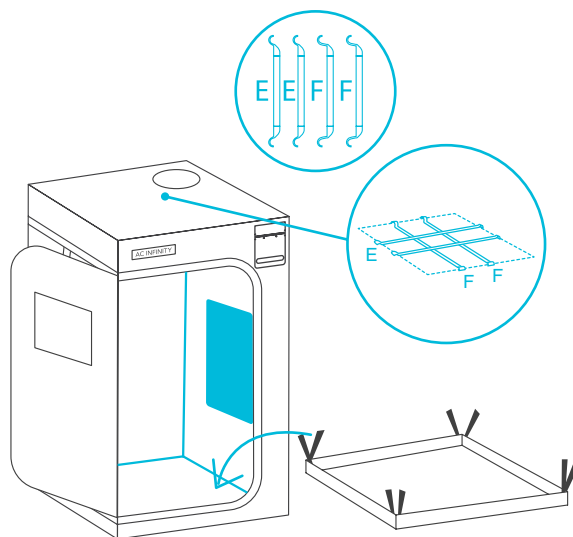
CLOUDLAB 422 / 632 / 642 / 722 / 733 / 844 / 866

## PASSO 9

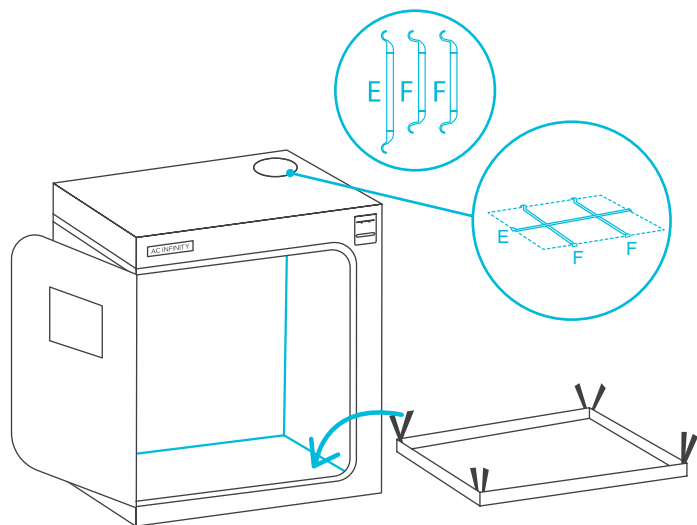
Aggiungere le travi di supporto del tetto (E) e poi (F). Inserire la vasca di raccolta nella tenda e fissare le cinghie a strappo intorno ai pali.



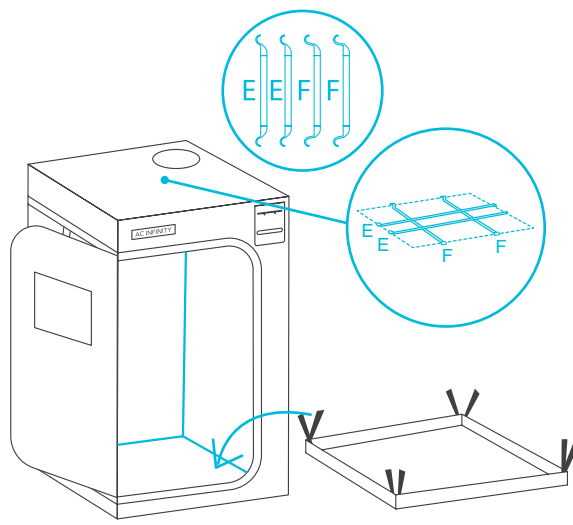
**CLOUDLAB 422, 722**



**CLOUDLAB 733**



**CLOUDLAB 632, 642**



**CLOUDLAB 844, 866**

\*CLOUDLAB 733 / 844 / 866 ha una porta laterale aggiuntiva per un accesso facilitato.

# MONTAGGIO TENDA

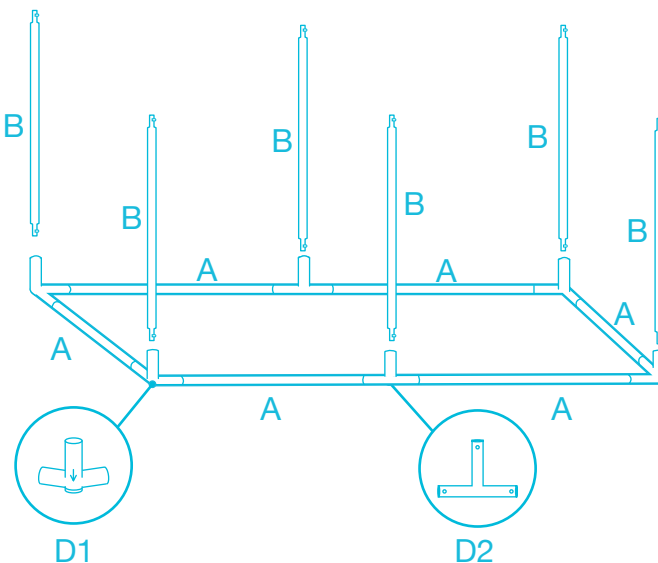
CLOUDLAB 816 / 894

## PASSO 1

Inserire sei pali (A) nell'estremità a pavimento degli angolari (D1) e dei connettori a 3 vie (D2) per creare la base.

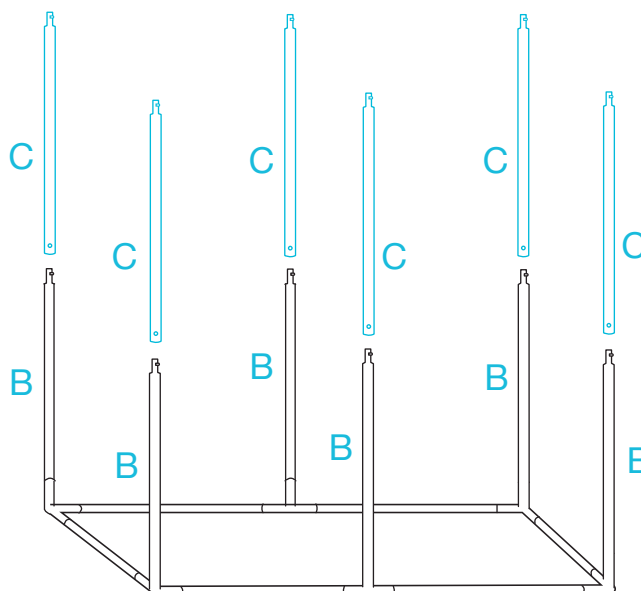
Inserire i sei pali (B) negli angolari (D1) e nei due connettori a 3 vie (D2).

Durante l'assemblaggio, assicurarsi che i piedini di ogni pezzo angolare (D1) siano rivolti verso il pavimento con la freccia rivolta verso il basso.



## PASSO 2

Inserire i sei pali (C) nei sei pali (B).



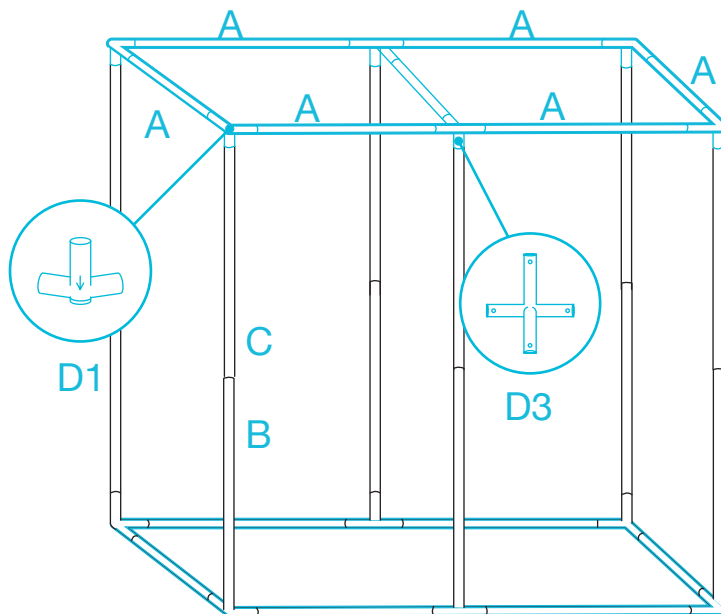
# MONTAGGIO TENDA

CLOUDLAB 816 / 894

## PASSO 3

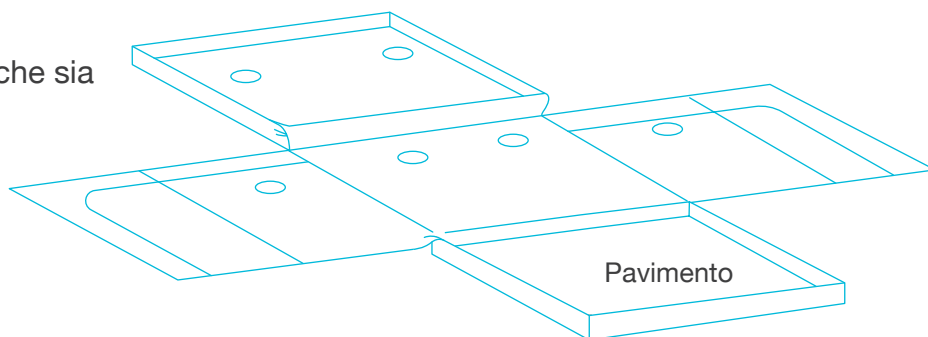
Inserire quattro pezzi angolari (D1) nei pali angolari (C) e i due connettori a 4 vie (D3) nei pali centrali (C).

Inserire sei pali (A) tra i pezzi angolari (D1) e i connettori a 4 vie (D3).



## PASSO 4

Aprire la cerniera del tent in modo che sia completamente disteso.

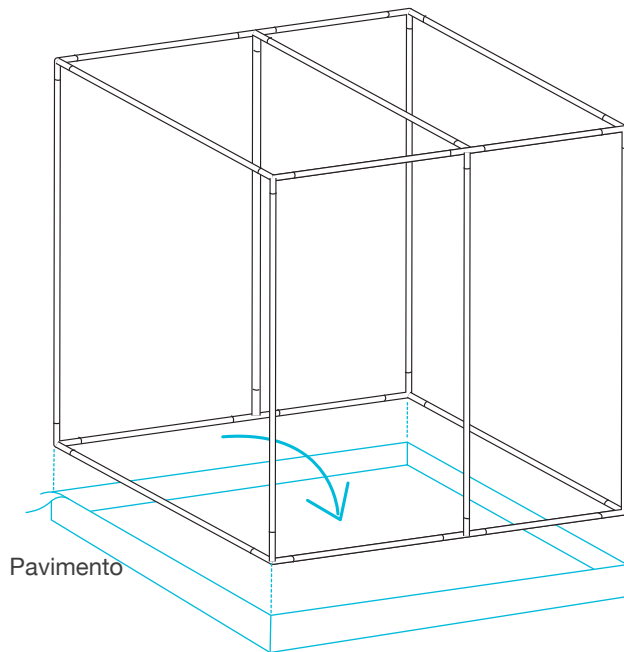


# MONTAGGIO TENDA

CLOUDLAB 816 / 894

## PASSO 5

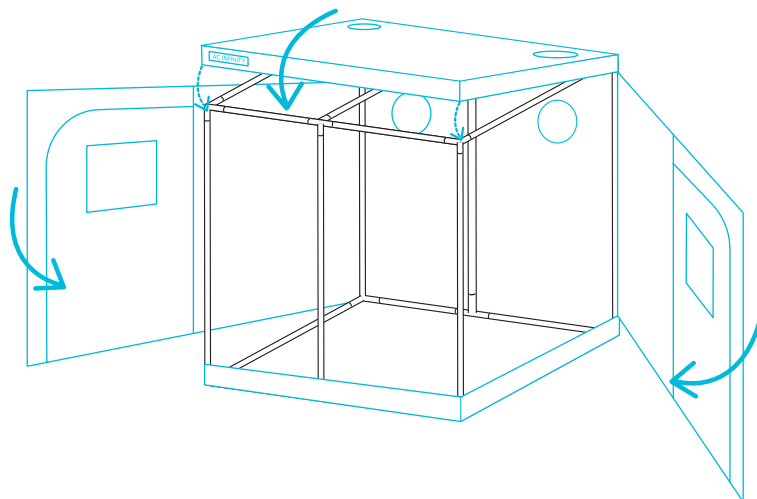
Guidare il telaio completato nel pavimento della tenda, assicurandosi che gli angoli corrispondano agli angoli della tenda.



\*Si raccomandano due persone per questa parte dell'assemblaggio del tent.

## PASSO 6

Tirare il tetto sopra la struttura assemblata. Tirare le cerniere superiori e inferiori per chiudere le pareti.



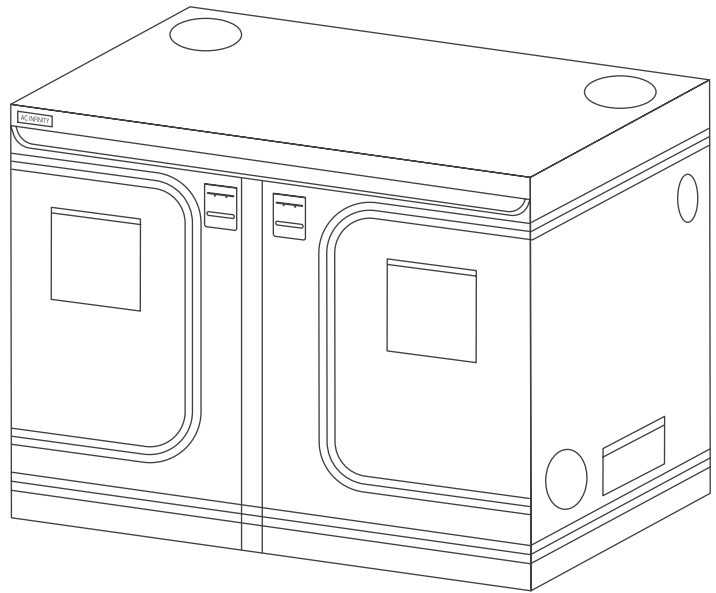
\*Si raccomandano due persone per questa parte dell'assemblaggio del tent.

# MONTAGGIO TENDA

CLOUDLAB 816 / 894

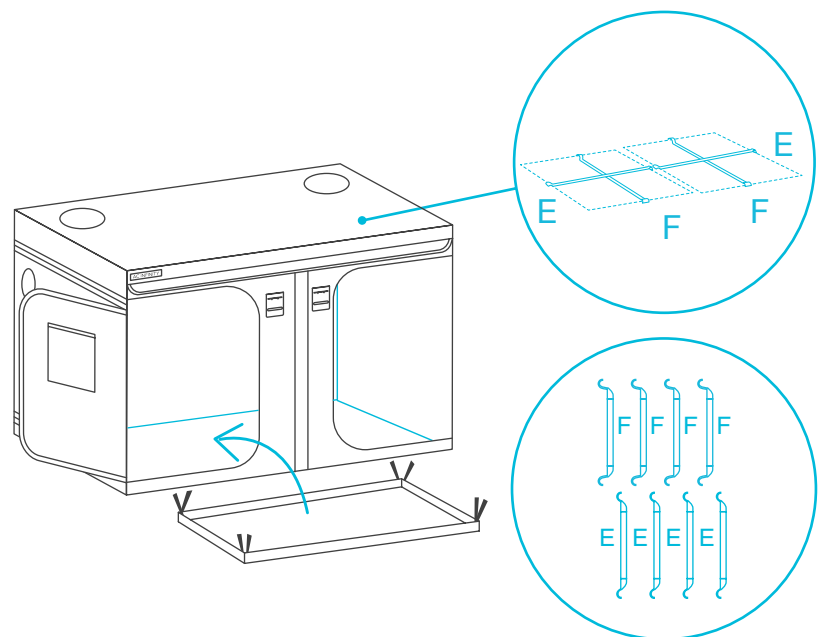
## FASE 7

Agganciare entrambe le pareti al centro e tirare verso il basso la cerniera, assicurandosi che i lembi anteriori siano sopra le pareti.



## PASSO 8

Aggiungere le travi di supporto del tetto (E) e poi (F). Inserire la vasca di raccolta nella tenda e fissare le cinghie a strappo intorno ai pali.



# MONTAGGIO TENDA

CLOUDLAB 811 / 899

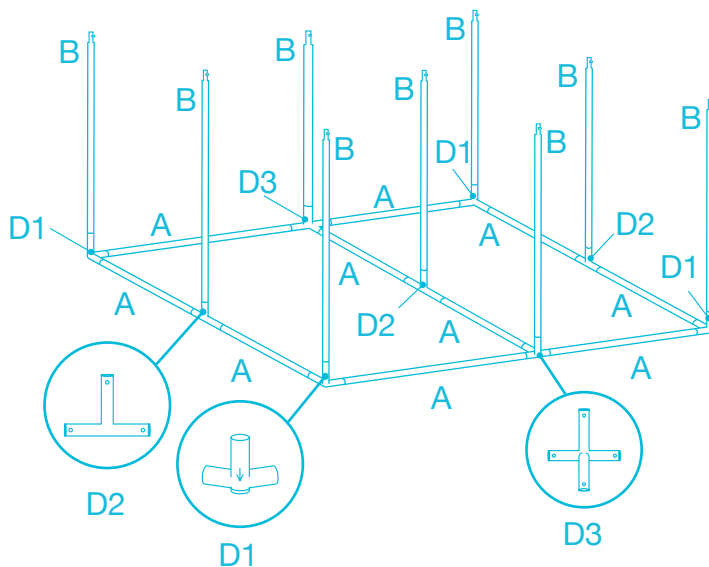
## PASSO 1

Inserire dieci pali (A) nell'estremità a pavimento degli angolari (D1), dei connettori a 3 vie (D2) e dei connettori a 4 vie (D3) per creare la base.

Due dei dieci pali (A) saranno posizionati al centro, collegati da un terzo connettore a 3 vie (D2).

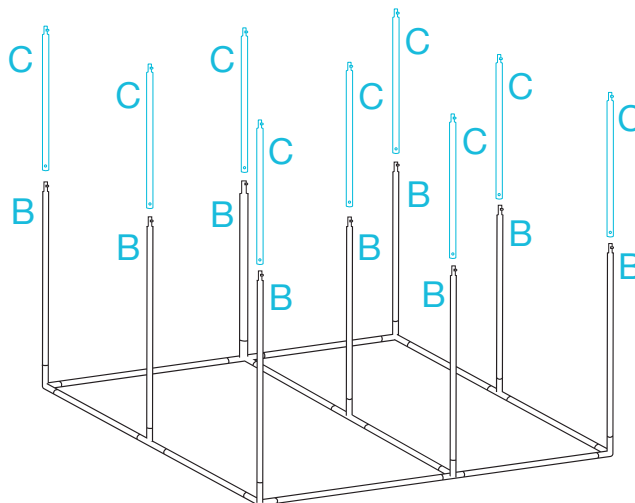
Inserire i nove pali (B) nei pezzi angolari (D1) e nei connettori (D2) e (D3).

Durante l'assemblaggio, assicurarsi che i piedini di ogni pezzo angolare (D1) siano rivolti verso il pavimento con la freccia rivolta verso il basso.



## PASSO 2

Inserire i nove pali (C) nei nove pali (B).



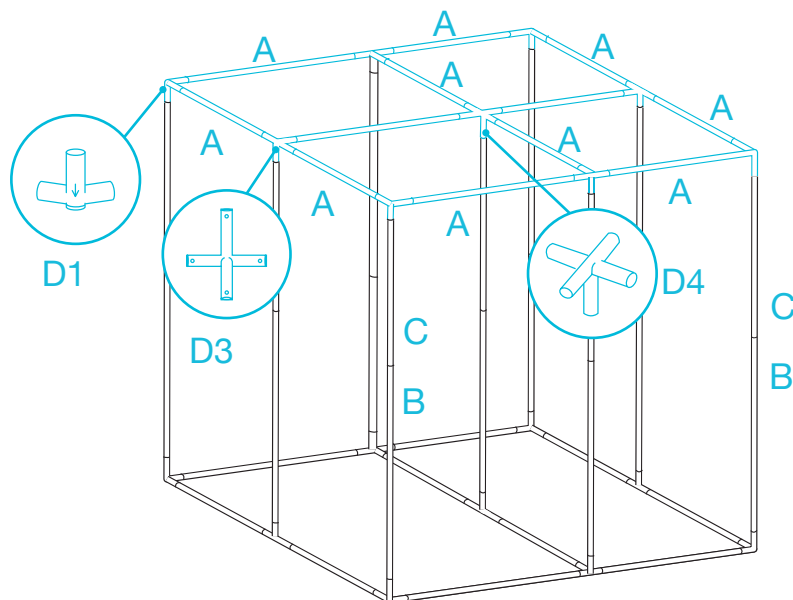
# MONTAGGIO TENDA

CLOUDLAB 811 / 899

## PASSO 3

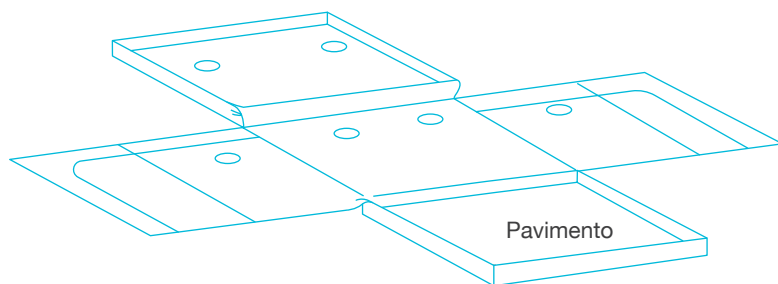
Inserire quattro angolari (D1) nei pali angolari (C), quattro connettori a 4 vie (D3) nei pali centrali (C) e il connettore a 5 vie (D4) nel palo centrale (C).

Inserire dodici pali del Gruppo (A) tra i pezzi angolari (D1) e i connettori a 4 vie (D3).



## PASSO 4

Aprire la cerniera del tent in modo che sia completamente disteso.

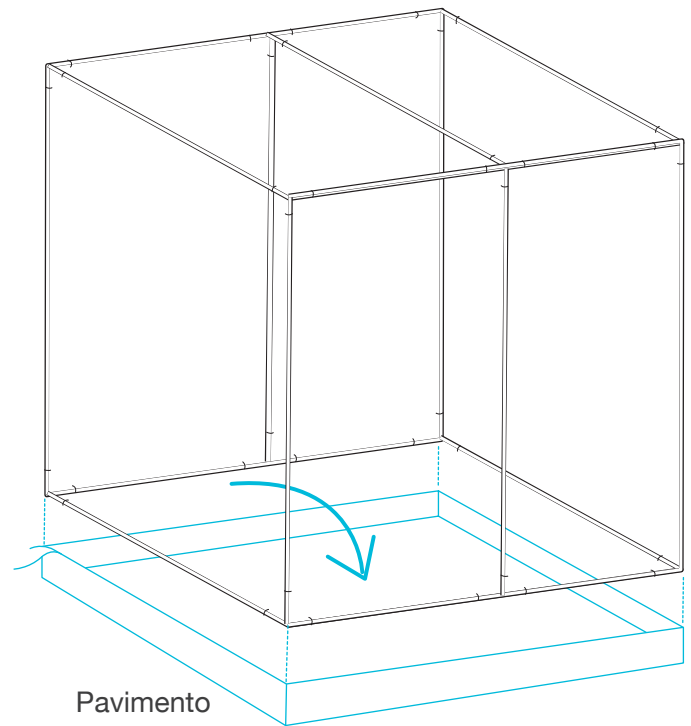


# MONTAGGIO TENDA

CLOUDLAB 811 / 899

## PASSO 5

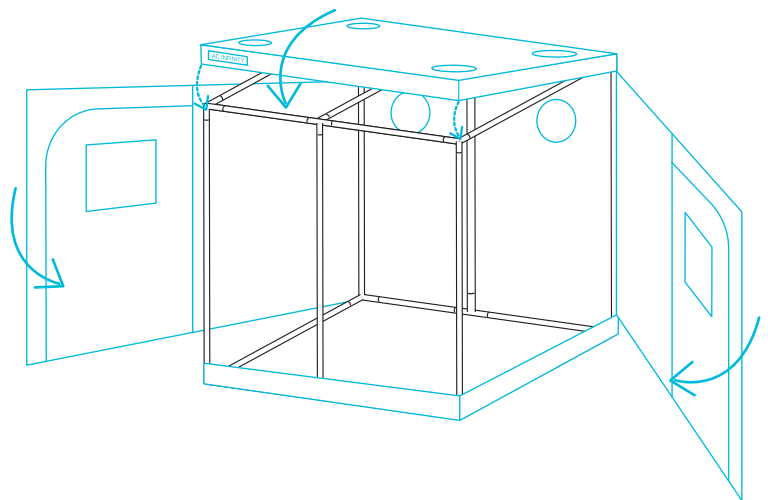
Guidare il telaio completato nel pavimento della tenda, assicurandosi che gli angoli corrispondano agli angoli della tenda.



\*Si raccomandano due persone per questa parte dell'assemblaggio del tent.

## PASSO 6

Tirare il tetto sopra la struttura assemblata.  
Tirare le cerniere superiori e inferiori per chiudere le pareti.



\*Si raccomandano due persone per questa parte dell'assemblaggio del tent.



# MONTAGGIO TENDA

CLOUDLAB 632D / 743D / 864D

## PASSO 1

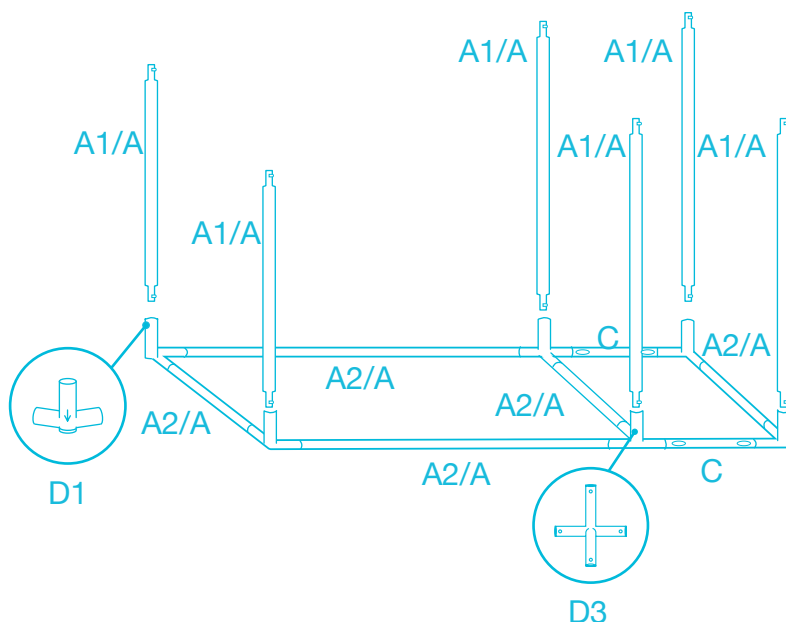
Inserire quattro aste (A2/A) tra due pezzi angolari (D1) e due connettori a 4 vie (D3). Quindi inserire due aste (C) nei due connettori a 4 vie (D3).

Inserire un palo (A2/A) in due pezzi angolari (D1) e collegarli ai due pali (C) per completare la base.

Inserire sei aste (A1/A) nei pezzi angolari (D1) e nei due connettori a 4 vie (D3).

Durante l'assemblaggio, assicurarsi che i piedini di ogni pezzo angolare siano rivolti verso il pavimento con la freccia rivolta verso il basso.

\*(A) i pali si applicano solo al modello AC-CBA743D

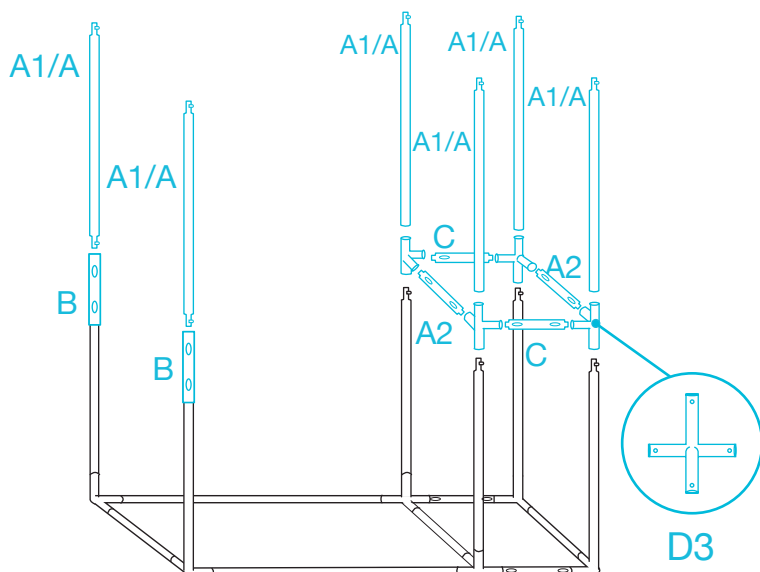


## PASSO 2

Inserire quattro connettori a 4 vie (D3) nei quattro pali (A1/A), collegando due pali (A2) e (C) tra i connettori come mostrato.

Inserire i due pezzi (B) nei restanti due pali (A1/A).

Inserire sei pali (A1/A) nei quattro connettori a 4 vie (D3) e nei due pezzi (B).



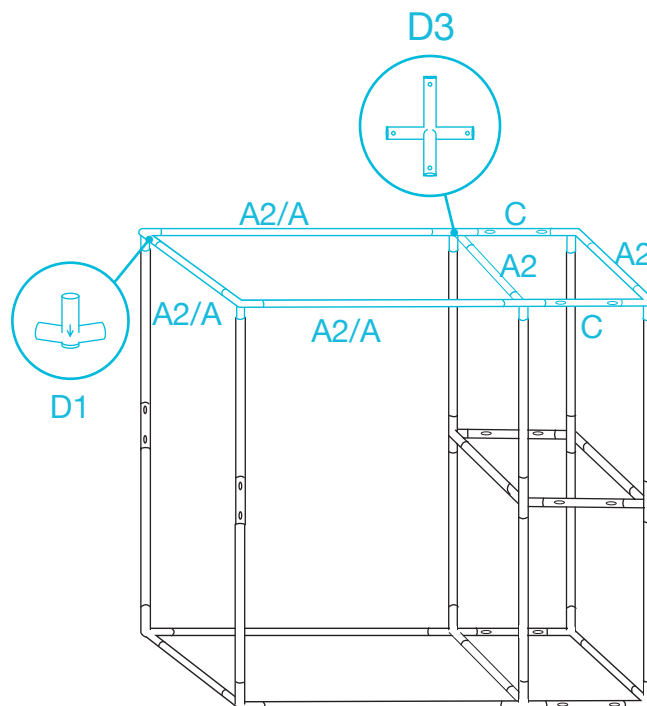
# MONTAGGIO TENDA

CLOUDLAB 632D / 743D / 864D

## PASSO 3

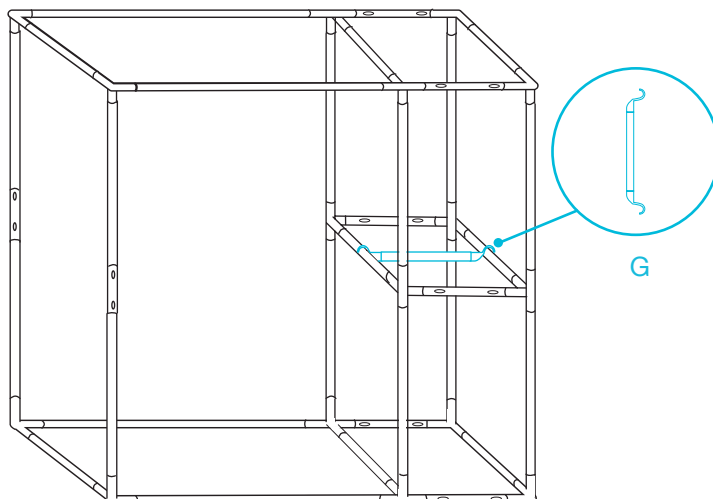
Inserire i restanti quattro pezzi angolari (D1) e due connettori a 4 vie (D3) nei pali.

Inserire i pali rimanenti (A2/A) tra i connettori come mostrato qui.



## PASSO 4

Aggiungere una trave di supporto per ripiano (G) sulla mensola.

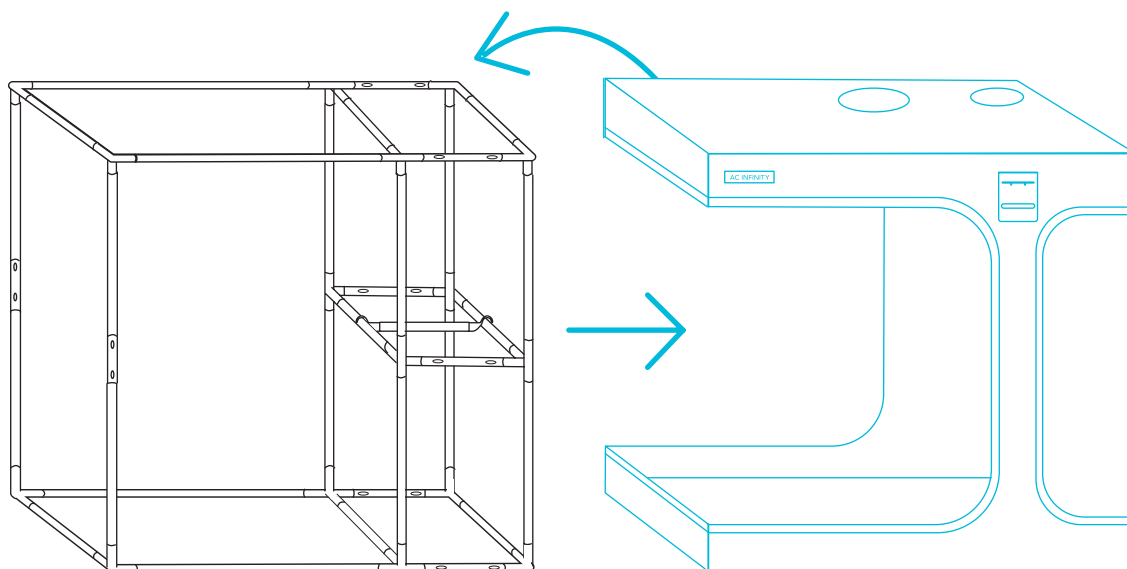


# MONTAGGIO TENDA

CLOUDLAB 632D / 743D / 864D

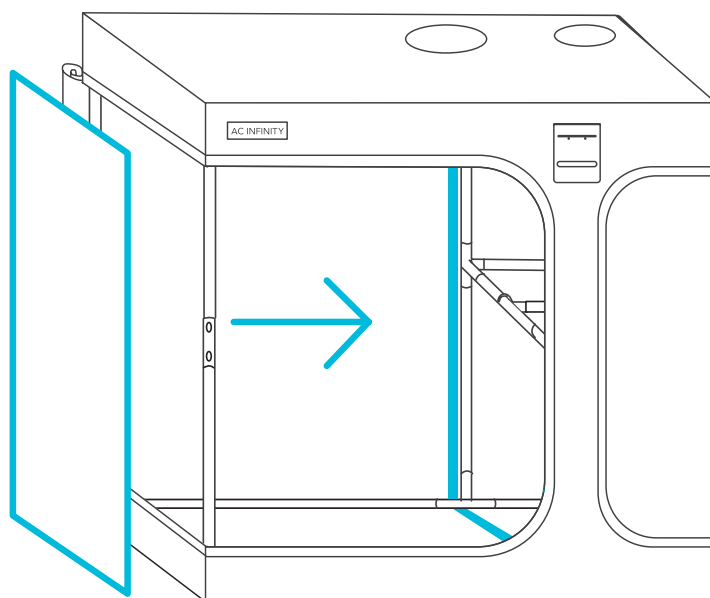
## PASSO 5

Guidare il telaio completato attraverso il telo della tenda, tirando il pavimento e il soffitto della tenda poco alla volta affinché il telo avvolga correttamente il telaio.



## PASSO 6

Individuare la striscia a strappo che riveste l'interno della tenda, assicurandosi che sporga abbastanza per applicare completamente la parete in mylar.

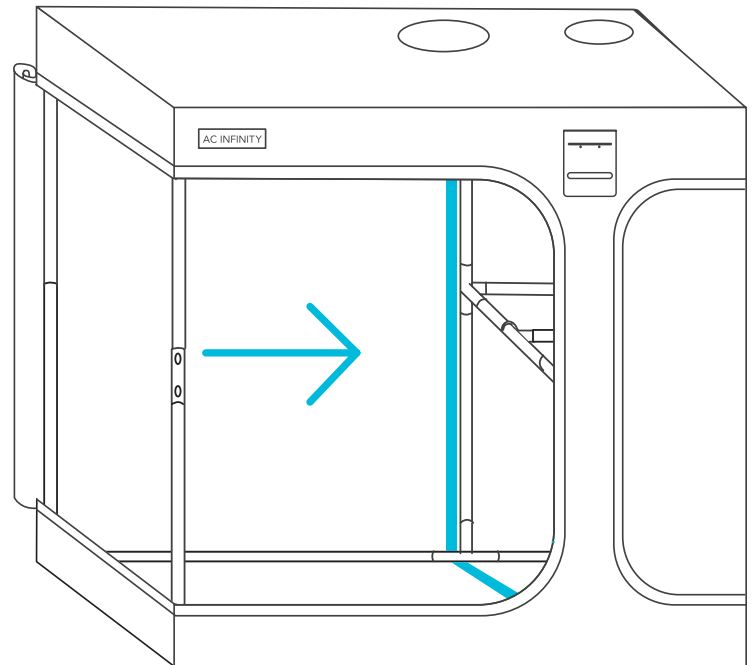


# MONTAGGIO TENDA

CLOUDLAB 632D / 743D / 864D

## FASE 7

Applicare la parete in mylar utilizzando il velcro interno per dividere le due camere. Premere saldamente la parete per evitare spazi vuoti.

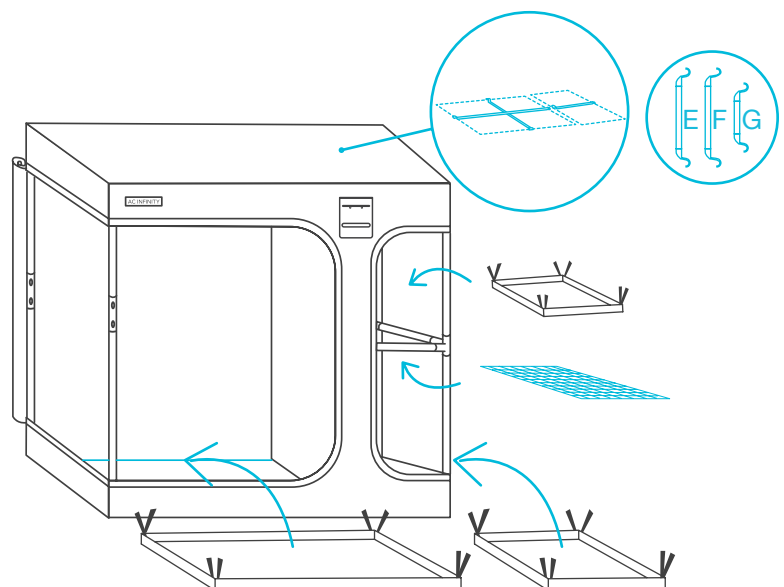


## PASSO 8

Aggiungere le travi di supporto del tetto (G), (E) e poi (F).

Inserire il vassoio di raccolta nel tent e fissare le fascette a strappo attorno ai pali.

Posizionare il ripiano di essiccazione sulla mensola assemblata. (Assicurarsi di legare il piccolo vassoio di raccolta sopra il ripiano di essiccazione.)



CBD632: E x1, F x2  
CBD743: E x2, F x2  
CBD864: E x2, F x2

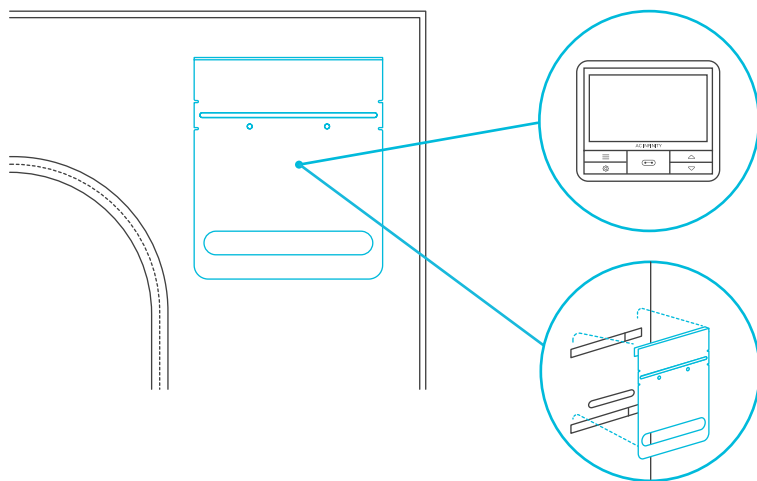
# INSTALLAZIONE PIASTRA CONTROLLER

## PASSO 1

Montare il controller sulla piastra controller inclusa.

Utilizzare le viti incluse per montare un controller AC Infinity. Utilizzare l'adesivo del controller per fissare un controller non AC Infinity.

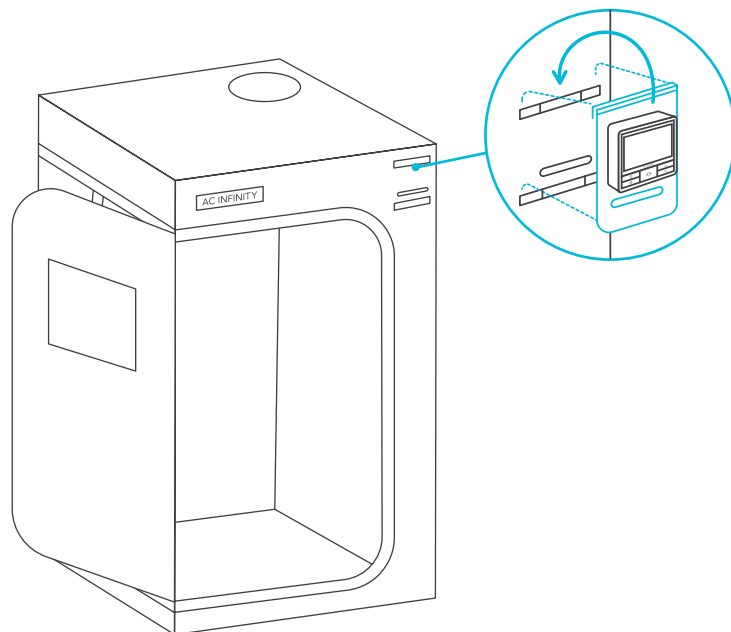
Fare riferimento alle pagine 30-31 per le istruzioni di montaggio del controller.



Controller non incluso

## PASSO 2

Far scorrere il gruppo piastra del controller nelle cinghie della tenda.



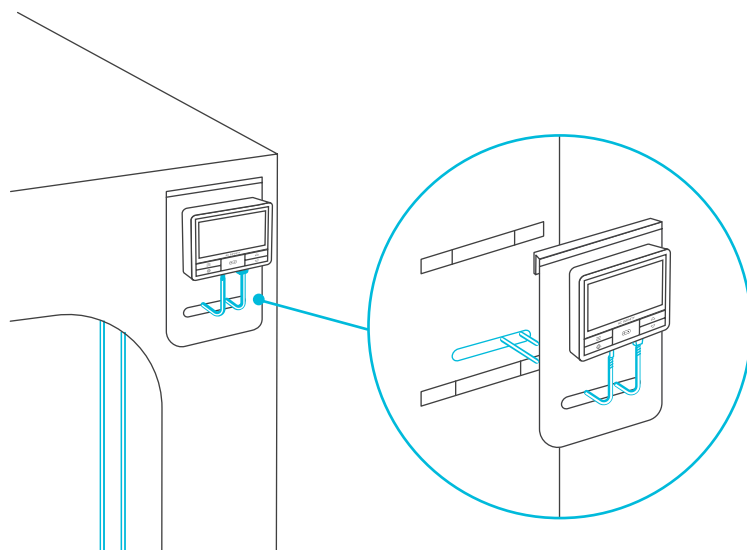
I modelli CBA811, CBA816 e CBA866 includono una terza cinghia inferiore per una posizione di montaggio alternativa.

# INSTALLAZIONE PIASTRA CONTROLLER

## PASSO 3

Far passare il connettore di alimentazione del ventilatore in linea attraverso l'apertura interna e collegarlo al controller.

Collegare la sonda al controller e far passare i cavi attraverso l'apertura.



# GUIDA AL MONTAGGIO

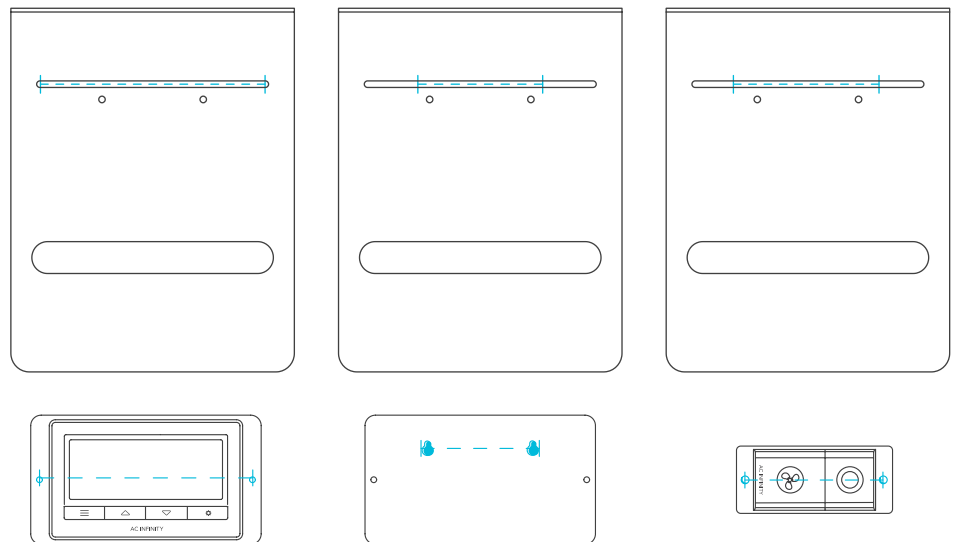
## PIASTRA CONTROLLER

Questo grow tent include una piastra in acciaio con uno slot di montaggio per i controller AC Infinity. Montare il controller nelle aree corrispondenti dello slot della piastra. Far passare i cavi attraverso l'apertura ovale e attraverso il lembo del grow tent. Alcuni modelli di controller possono contenere un magnete nascosto sul retro, che può aderire a questa piastra senza viti.

Per collegare un controller non AC Infinity, utilizzare l'adesivo per controller incluso per fissarlo alla piastra.

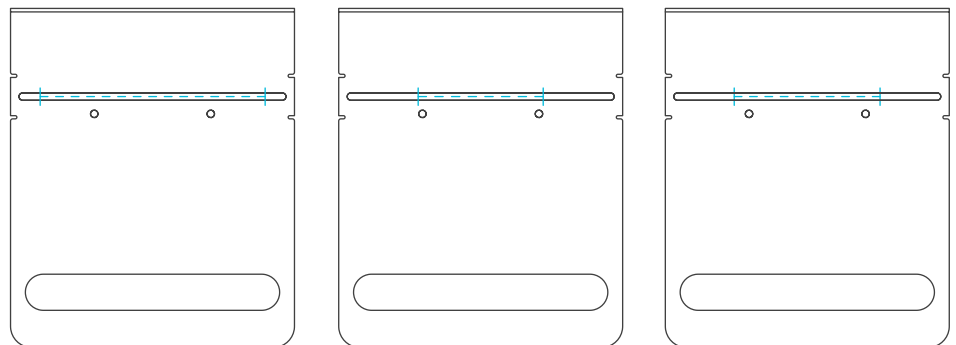
### INCLUSO SOLO CON

CLOUDLAB 642  
CLOUDLAB 844  
CLOUDLAB 866  
CLOUDLAB 894  
CLOUDLAB 899  
CLOUDLAB 816  
CLOUDLAB 811



### INCLUSO SOLO CON

CLOUDLAB 422  
CLOUDLAB 632  
CLOUDLAB 733  
CLOUDLAB 722  
CLOUDLAB 632D  
CLOUDLAB 743D  
CLOUDLAB 864D



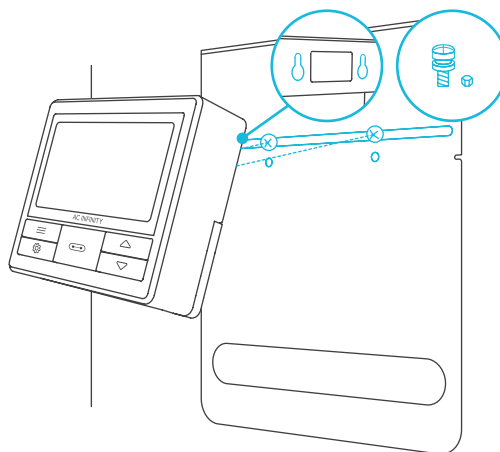
\*Controller venduti separatamente

# GUIDA AL MONTAGGIO

## MONTAGGIO HARDWARE

Avvitare i bulloni nella fessura o nei fori di montaggio nella metà superiore della piastra.

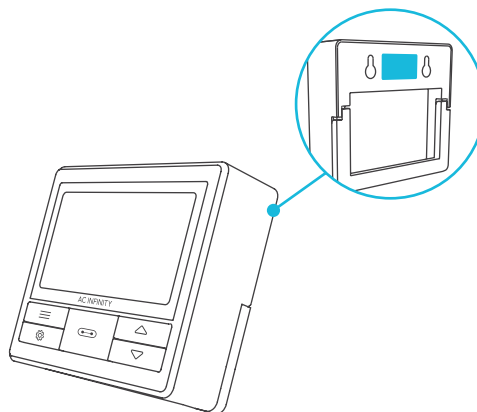
Appendere il controller tramite i bulloni utilizzando i fori sul retro.



---

## MONTAGGIO MAGNETICO

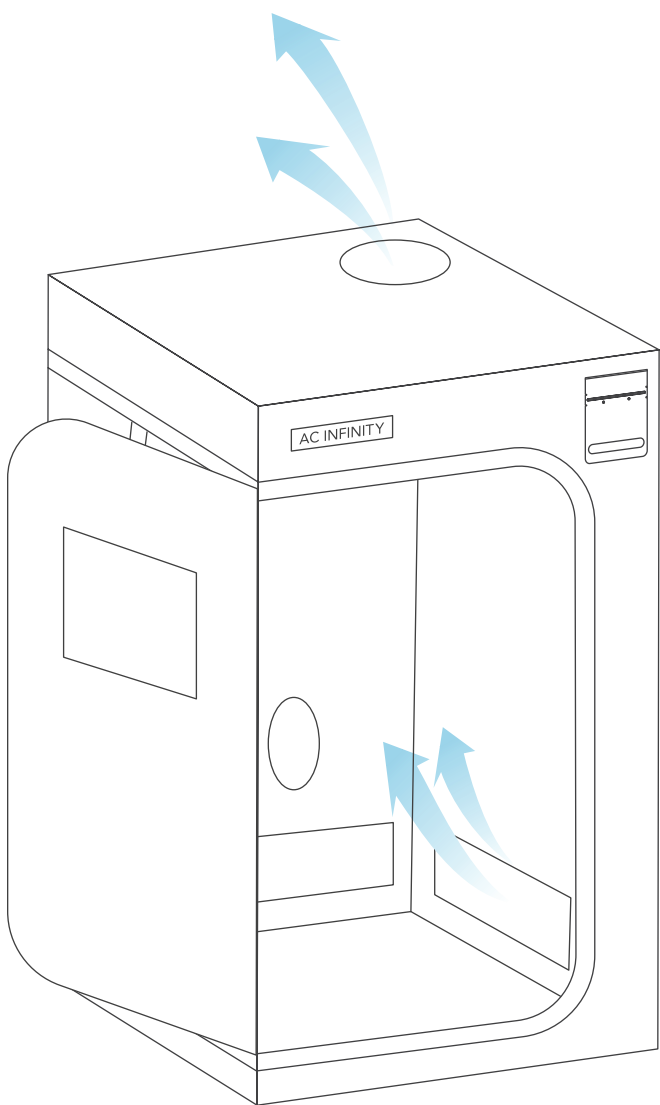
È inoltre possibile montare magneticamente il controller sulla piastra in acciaio se è presente un magnete sul retro dell'etichetta.



# GUIDA DI MONTAGGIO RAPIDO

## VENTILATORE IN LINEA E LUCE DI COLTIVAZIONE

Prima appendere il ventilatore in linea da utilizzare come ventilatore di scarico alle travi di supporto del tetto. Se si utilizza un filtro a carboni attivi, appenderlo usando le cinghie incluse. Quindi installare la lampada da coltivazione sotto questa canalizzazione. È possibile utilizzare ganci a fune per installare questi prodotti.



## CHIUSURE A DOPPIO LATO

Installare eventuali tubi di condotto necessari sulle porte di condotto. Utilizzare i morsetti su entrambe le estremità per fissare i tubi di condotto al grow tent.

## FORI DI ASPIRAZIONE

Introdurre aria fresca utilizzando uno dei due fori di ventilazione nella parte inferiore della grow tent. Aprire una griglia di aspirazione passiva o creare un'aspirazione attiva collegando un ventilatore in linea aggiuntivo a una porta del condotto.

## HAI BISOGNO DI MAGGIORI INFORMAZIONI?

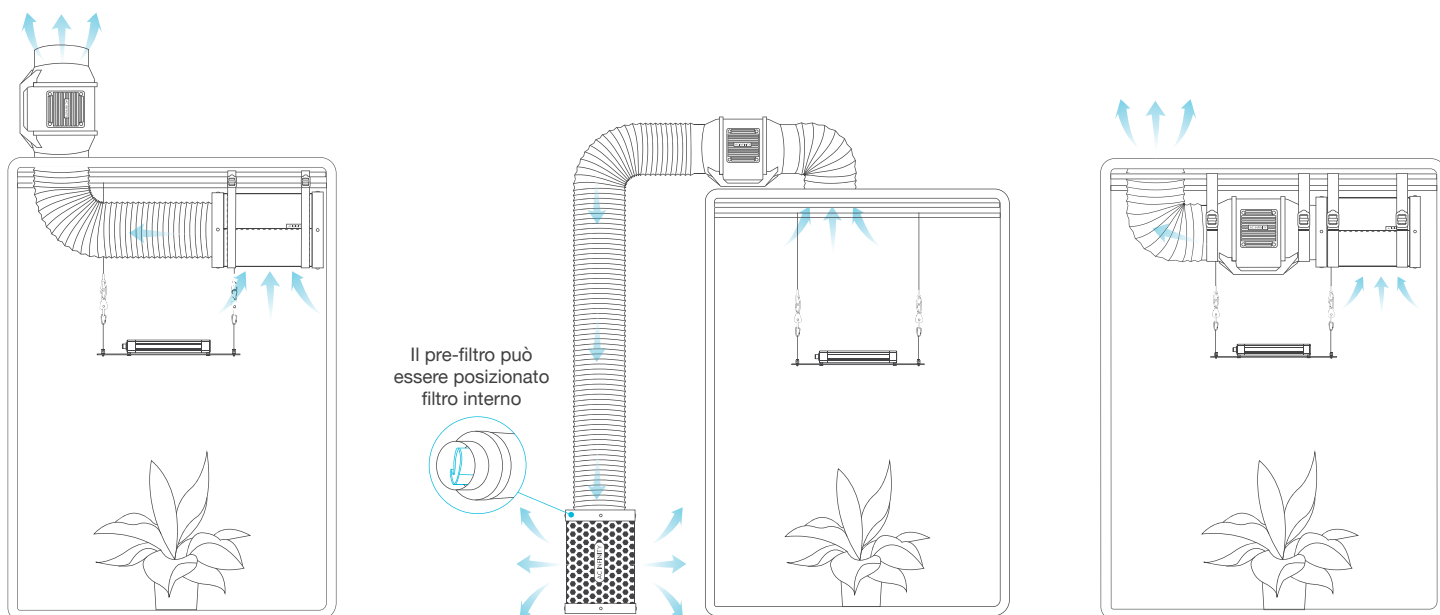
Scansionare il codice QR o visitare [www.acinfinity.com](http://www.acinfinity.com) per ulteriori guide e tutorial.



# CONFIGURAZIONE

## POSIZIONAMENTO LUCI E VENTILAZIONE

Esistono molti modi per configurare questi componenti per portare il flusso d'aria nel vostro spazio di coltivazione. Una configurazione tipica posiziona il ventilatore e il filtro all'interno, il che ne facilita la gestione attenuando il rumore del ventilatore. Entrambi possono essere posizionati in qualsiasi ordine all'interno della catena di ventilazione se l'aria viene estratta dallo spazio di coltivazione.



**Set ventola  
Esterno della Tenda**

**Set ventilatore e filtro  
Esterno della Tenda**

**Set ventilatore e filtro  
all'interno della tenda**

Ad esempio, le luci di coltivazione potrebbero interferire con l'attrezzatura di raffreddamento. In questo caso, è possibile posizionare il ventilatore e/o il filtro all'esterno del grow tent.

Si consiglia di posizionare il ventilatore di estrazione nel punto più alto possibile. Poiché il calore sale verso l'alto, espellere l'aria calda in quel punto renderà il processo di ventilazione efficiente. Anche il filtro a carboni attivi funzionerà meglio se posizionato nel punto più alto.

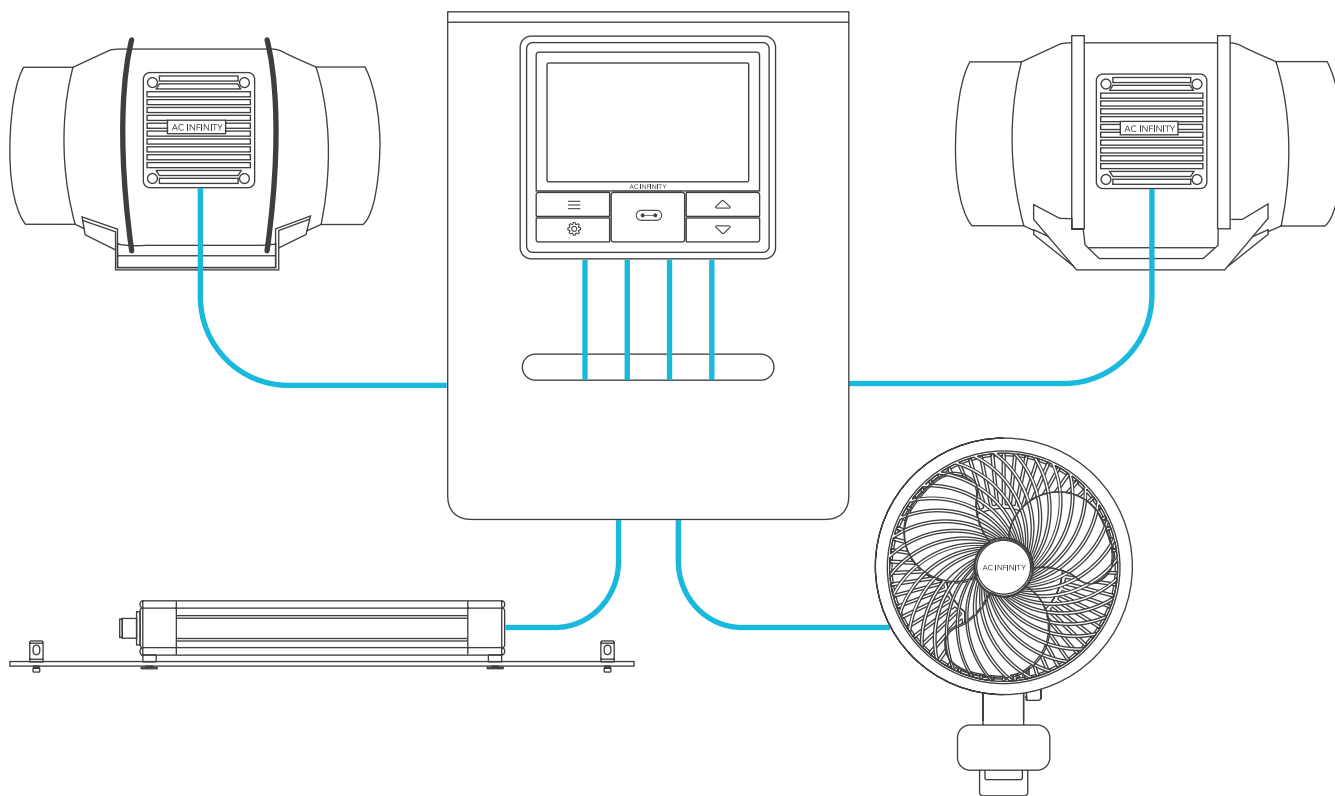
# UIS™ PIATTAFORMA

## UNA STRUTTURA INTERCONNESSA

L'UIS™ La piattaforma consente di collegare un singolo controller centrale con diversi dispositivi di coltivazione contemporaneamente. Creando questo sistema completamente integrato, è possibile alimentare e programmare tutti i dispositivi insieme o separatamente per una gestione ottimizzata della grow tent.

Utilizzare controller smart selezionati per impostare attivazioni che accenderanno i dispositivi in base alla temperatura e all'umidità del grow tent. Creare timer e programmazioni indipendenti per un'attivazione personalizzata nell'intervallo di tempo desiderato.

Il vostro sistema di coltivazione può essere regolato utilizzando l'hub del controller o da remoto tramite l'app AC Infinity (abbinata a controller compatibili), dove avrete accesso alla programmazione automatica e ai dati climatici.

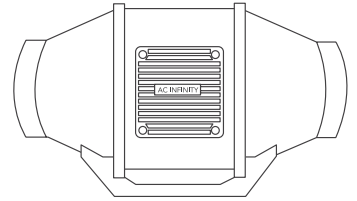


**I controller centrali e i dispositivi di coltivazione saranno venduti separatamente e potrebbero essere ancora in fase di sviluppo al momento dell'acquisto di questo prodotto.**

# PRODOTTI AC INFINITY

## Ventilatori in linea per condotto

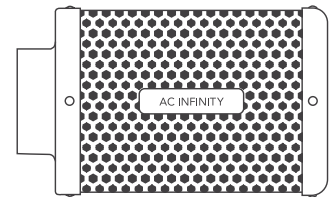
La serie CLOUDLINE è una linea di ventilatori per condotti progettati per ventilare silenziosamente stanze AV e armadi, oltre a vari progetti fai-da-te di circolazione e scarico dell'aria. Dispone di un controller termico con programmazione intelligente che regola automaticamente la velocità del ventilatore in risposta ai cambiamenti di temperatura.



---

## Filtri a Carbone

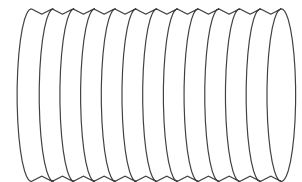
Il filtro a carboni attivi per condotto è progettato per eliminare odori e sostanze chimiche nelle grow tent e negli spazi idroponici. Utilizza carbone australiano di qualità premium con maggiore potere di assorbimento e durata più lunga. Consente il massimo flusso d'aria come parte di un sistema di aspirazione o estrazione.



---

## Tubi di condotto

Il tubo flessibile a quattro strati viene utilizzato per dirigere il flusso d'aria, progettato per sistemi di ventilazione in applicazioni come HVAC, asciugatrici e grow room. È altamente resistente e flessibile, e può essere utilizzato ovunque, da spazi ristretti ad aree ampie.



# GARANZIA

Questo programma di garanzia è il nostro impegno verso di voi: il prodotto venduto da AC Infinity sarà esente da difetti di fabbricazione per un periodo di due anni dalla data di acquisto. Se un prodotto presenta difetti nei materiali o nella lavorazione, adotteremo le misure appropriate definite in questa garanzia per risolvere eventuali problemi.

Il programma di garanzia si applica a qualsiasi ordine, acquisto, ricezione o utilizzo di prodotti venduti da AC Infinity o dai nostri rivenditori autorizzati. Il programma copre i prodotti che presentano difetti, malfunzionamenti o che diventano espressamente inutilizzabili. Il programma di garanzia entra in vigore dalla data di acquisto. Il programma scade due anni dalla data di acquisto. Se il prodotto diventa difettoso durante tale periodo, AC Infinity sostituirà il prodotto con uno nuovo o emetterà un rimborso completo.

Il programma di garanzia non copre abuso o uso improprio. Questo include danni fisici, immersione del prodotto in acqua, installazione errata come tensione di ingresso sbagliata e uso improprio per scopi diversi da quelli previsti. AC Infinity non è responsabile per perdite conseguenti o danni incidentali di qualsiasi natura causati dal prodotto. Non garantiremo danni derivanti dalla normale usura come graffi e ammaccature.

Contattare il nostro reparto rivenditori all'indirizzo [dealers@acinfinity.com](mailto:dealers@acinfinity.com) (626) 838-4656 per maggiori informazioni sul nostro programma rivenditori e distributori. Contattare il nostro servizio clienti all'indirizzo [support@acinfinity.com](mailto:support@acinfinity.com) 626-923-6399 per assistenza sul prodotto e sulla garanzia. I nostri orari di lavoro sono dal lunedì al venerdì, dalle 9:00 alle 17:00 PST.



**Se riscontrate problemi con questo prodotto, contattateci e saremo lieti di fornire una sostituzione o un rimborso completo!**

## **COPYRIGHT © 2023 AC INFINITY INC. TUTTI I DIRITTI RISERVATI**

Nessuna parte dei materiali, inclusi grafiche o loghi disponibili in questo manuale, può essere copiata, fotocopiata, riprodotta, tradotta o ridotta a qualsiasi supporto elettronico o forma leggibile da macchina, in tutto o in parte, senza specifica autorizzazione di AC Infinity Inc.







[www.acinfinity.com](http://www.acinfinity.com)